

Domácí laboratorní práce z fyziky

ELEKTRICKÉ POLE

Téma:	Rozvětvený elektrický obvod	Datum:	
Jméno a příjmení:		Hodnocení:	
Třída:		:	

Úkol: Zjistit tok elektrického proudu, jednotlivými částmi el.obvodu.

Pomůcky: počítač připojený k internetu, aplet.

- [elektrický obvod](#) –
- <http://www.bucovice711.cz/wwwfyzika/aplety/animovanafyzika/elobvod.swf>

Postup:

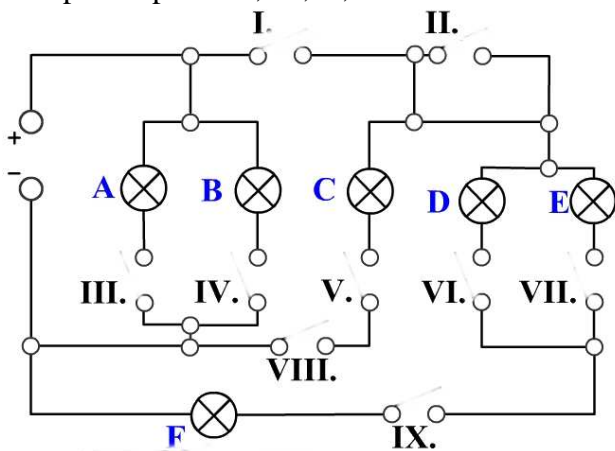
1. Prohlédněte si pozorně apletové animace.
2. Zapojte elektrický obvod podle zadání.
3. Do obrázků nakreslete sepnuté spínače podle zadání. Vybarvěte žlutě žárovky, které se rozsvítí. Vyplňte aktivní uzly, kterými protéká elektrický proud.
4. V jednotlivých větvích namalujte směr proudu pomocí krátké šipky s označením proudu I_1, I_2, \dots

Příklad záznamu - 

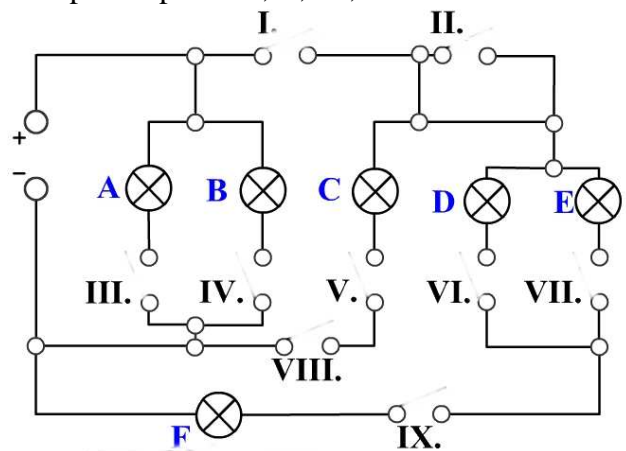
http://www.bucovice711.cz/wwwfyzika/laboratory/domaciLP/8r/el.obvod/el.obvod_priklad.pdf

Provedení:

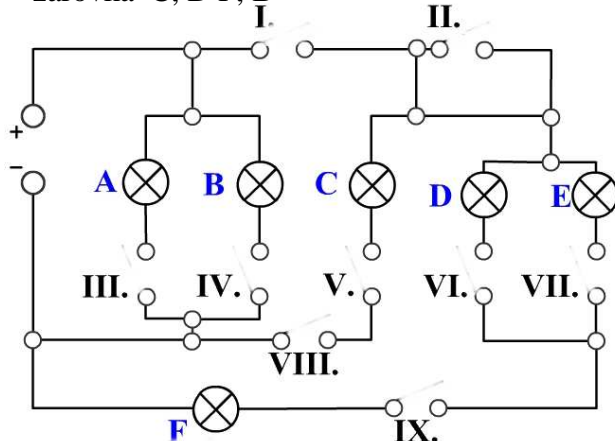
Sepněte spínače I, III, V, VIII



Sepněte spínače I, II, VI, III



Které spínače sepnete, aby se rozsvítla žárovka C, D F, B



Které spínače sepnete, aby se rozsvítla žárovka A, C D, F

