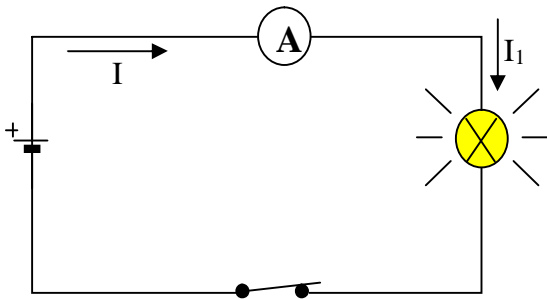


JEDNODUCHÝ EL. OBVOD

Každý elektrický obvod musí obsahovat:

ZDROJ ELEKTRICKÉ ENERGIE + VODIČE + SPOTŘEBIČ(ZÁTĚŽ)

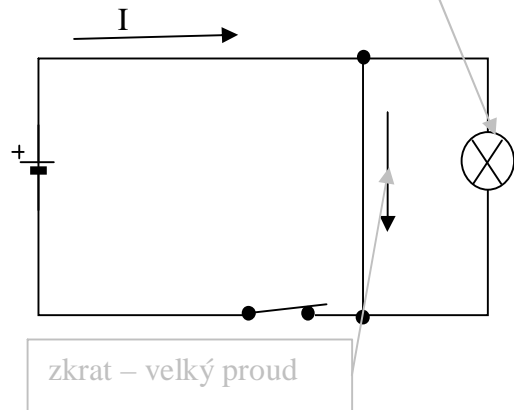


$$I = I_1$$

Proud, který projde ampérmetrem je stejně velký jako proud, který projde i žárovkou a zdrojem.

žárovkou neteče proud

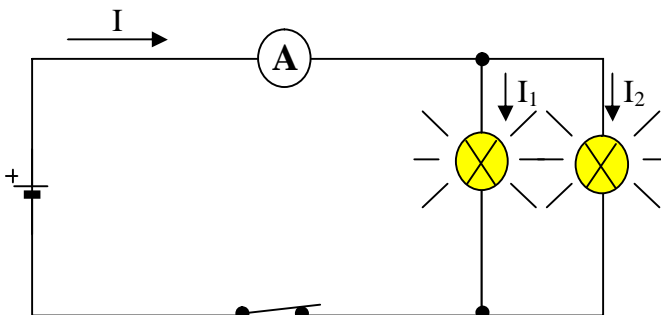
ZKRAT – nastává tehdy, když el. obvodem začne proudit velký proud, který může způsobit roztavení vodiče vzpalnutí izolace. Důvodem zkratu může být např. porucha spotřebiče (el. obvod je bez zátěže), kdy elektrická energie se nemění na užitečnou práci, ale pouze na teplo. Před touto situací jsou elektrické obvody chráněny pojistkami nebo jističi, které el. obvod bezpečně rozpojí. Na „principu zkratu“ pracují některé teplené spotřebiče (el. vařiče, rychlovarné konvice, el. ohříváče...).



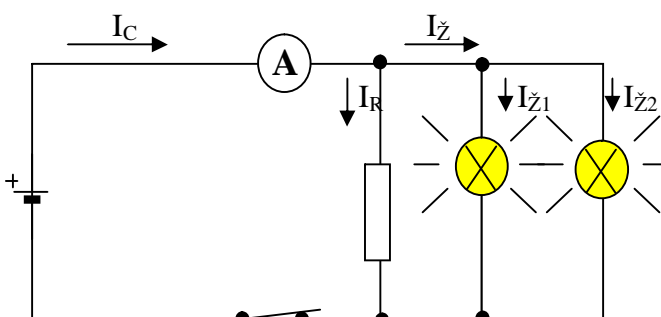
ROZVĚTVENÝ EL. OBVOD

Elektrický obvod obsahuje více větví, ve kterých mohou být různé spotřebiče. Celkový proud který „teče“ ze zdroje (např. baterie) se v uzlu rozdělí a protéká jednotlivými větvemi.

Následně se v dalším uzlu zase spojí v celkový proud.



$I = I_1 + I_2$ proud, který projde ampérmetrem je dán součtem proudů v jednotlivých větvích el. obvodu.



$$I_{\check{z}} = I_{\check{z}1} + I_{\check{z}2}$$

$$I_C = I_R + I_{\check{z}}$$

$$I_C = I_R + I_{\check{z}1} + I_{\check{z}2}$$